

UDC

中华人民共和国行业标准

JGJ

JGJ 298 - 2013

P

备案号 J 1589 - 2013

---

# 住宅室内防水工程技术规范

Technical code for interior waterproof  
of residential buildings

2013 - 05 - 13 发布

2013 - 12 - 01 实施

---

中华人民共和国住房和城乡建设部 发布

中华人民共和国行业标准

住宅室内防水工程技术规范

Technical code for interior waterproof  
of residential buildings

**JGJ 298 - 2013**

批准部门：中华人民共和国住房和城乡建设部

施行日期：2 0 1 3 年 1 2 月 1 日

中国建筑工业出版社

2013 北 京

# 中华人民共和国住房和城乡建设部 公 告

第 30 号

---

## 住房和城乡建设部关于发布行业标准 《住宅室内防水工程技术规范》的公告

现批准《住宅室内防水工程技术规范》为行业标准，编号为 JGJ 298-2013，自 2013 年 12 月 1 日起实施。其中，第 4.1.2、5.2.1、5.2.4、7.3.6 条为强制性条文，必须严格执行。

本规范由我部标准定额研究所组织中国建筑工业出版社出版发行。

中华人民共和国住房和城乡建设部

2013 年 5 月 13 日

## 前 言

根据住房和城乡建设部《关于印发〈2010年工程建设标准规范制订、修订计划〉的通知》（建标〔2010〕43号）的要求，规范编制组经广泛调查研究，认真总结实践经验，参考有关国际标准和国外先进标准，并在广泛征求意见的基础上，制定本规范。

本规范的主要技术内容包括：1. 总则；2. 术语；3. 基本规定；4. 防水材料；5. 防水设计；6. 防水施工；7. 质量验收。

本规范中以黑体字标志的条文为强制性条文，必须严格执行。

本规范由住房和城乡建设部负责管理和对强制性条文的解释，由中国建筑标准设计研究院负责具体技术内容的解释。执行过程中如有意见或建议，请寄送中国建筑标准设计研究院（地址：北京市海淀区首体南路9号主语国际5号楼7层，邮编：100048）。

本规范主编单位：中国建筑标准设计研究院  
北京韩建集团有限公司

本规范参编单位：中国建筑西北设计研究院有限公司  
北京市建筑材料质量监督检验中心  
北京东方雨虹防水技术股份有限公司  
马贝建筑材料（广州）有限公司  
上海雷帝建筑材料有限公司  
广东科顺化工实业有限公司  
能高共建集团  
德高（广州）建材有限公司  
北京圣洁防水材料有限公司

大连傅禹集团有限公司

美巢集团股份公司

西卡（中国）有限公司

天津住宅集团建设工程总承包有限公司

本规范主要起草人员：张 萍 于新国 田 雄 田 兴  
谭春丽 许 宁 周伟玲 苏新禄  
易 斐 袁泽辉 万德刚 杜 昕  
付 梅 张经甫 唐国宝 冯 云  
叶 军 郝 伟 张佳岩 邵占华  
本规范主要审查人员：叶林标 杨嗣信 顾伯岳 陶基力  
高 杰 田凤兰 曹征富 高玉亭  
张增寿 蒋 荃 曲 慧 郭保文

## 目 次

1	总则	1
2	术语	2
3	基本规定	3
4	防水材料	4
4.1	防水涂料	4
4.2	防水卷材	8
4.3	防水砂浆	10
4.4	防水混凝土	12
4.5	密封材料	12
4.6	防潮材料	13
5	防水设计	15
5.1	一般规定	15
5.2	功能房间防水设计	15
5.3	技术措施	16
5.4	细部构造	17
6	防水施工	22
6.1	一般规定	22
6.2	基层处理	22
6.3	防水涂料施工	23
6.4	防水卷材施工	23
6.5	防水砂浆施工	24
6.6	密封施工	24
7	质量验收	25
7.1	一般规定	25
7.2	基层	25

7.3 防水与密封·····	26
7.4 保护层·····	28
附录 A 防水材料复验项目及现场抽样要求·····	30
本规范用词说明·····	34
引用标准名录·····	35
附：条文说明·····	37

## Contents

1	General Provisions .....	1
2	Terms .....	2
3	Basic Requirements .....	3
4	Waterproof Materials .....	4
4.1	Waterproof Coating .....	4
4.2	Waterproof Sheet .....	8
4.3	Waterproof Mortar .....	10
4.4	Waterproof Concrete .....	12
4.5	Sealant Material .....	12
4.6	Moisture-proof Material .....	13
5	Waterproof Design .....	15
5.1	General Requirements .....	15
5.2	Waterproof Design for Habitable Room .....	15
5.3	Technical Measures .....	16
5.4	Detail Drawings .....	17
6	Waterproof Installation .....	22
6.1	General Requirements .....	22
6.2	Substrate Treatment and Requirements .....	22
6.3	Waterproof Coating Installation .....	23
6.4	Waterproof Sheet Installation .....	23
6.5	Waterproof Mortar Installation .....	24
6.6	Sealant Application .....	24
7	Quality Acceptance .....	25
7.1	General Requirements .....	25
7.2	Waterproof Substrate .....	25

7.3 Waterproof and Sealing .....	26
7.4 Waterproof Protective .....	28
Appendix A On-site Inspection and Sampling Requirements of Waterproof Material .....	30
Explanation of Wording in This Code .....	34
List of Quoted Standards .....	35
Addition; Explanation of Provisions .....	37

# 1 总 则

**1.0.1** 为提高住宅室内防水工程的技术水平，确保住宅室内防水的功能与质量，制定本规范。

**1.0.2** 本规范适用于新建住宅的卫生间、厨房、浴室、设有配水点的封闭阳台、独立水容器等室内防水工程的设计、施工和质量验收。

**1.0.3** 住宅室内防水工程的设计和施工应遵守国家有关结构安全、环境保护和防火安全的规定。

**1.0.4** 住宅室内防水工程的设计、施工和质量验收除应符合本规范外，尚应符合国家现行有关标准的规定。

## 2 术 语

### 2.0.1 独立水容器 independent water container

现场浇筑或工厂预制成型的、不以住宅主体结构或填充体作为部分或全部壁体的水容器。

### 2.0.2 功能房间 function room

有防水、防潮功能要求的房间。

### 2.0.3 配水点 points of water distribution

给水系统中的用水点。

### 2.0.4 溶剂型防水涂料 solvent-based waterproofing coating

以有机溶剂为分散介质，靠溶剂挥发成膜的防水涂料。

### 3 基本规定

- 3.0.1 住宅室内防水工程应遵循防排结合、刚柔相济、因地制宜、经济合理、安全环保、综合治理的原则。
- 3.0.2 住宅室内防水工程宜根据不同的设防部位，按柔性防水涂料、防水卷材、刚性防水材料的顺序，选用适宜的防水材料，且相邻材料之间应具有相容性。
- 3.0.3 密封材料宜采用与主体防水层相匹配的材料。
- 3.0.4 住宅室内防水工程完成后，楼、地面和独立水容器的防水性能应通过蓄水试验进行检验。
- 3.0.5 住宅室内外排水系统应保持畅通。
- 3.0.6 住宅室内防水工程应积极采用通过技术评估或鉴定，并经工程实践证明质量可靠的新材料、新技术、新工艺。

## 4 防水材料

### 4.1 防水涂料

4.1.1 住宅室内防水工程宜使用聚氨酯防水涂料、聚合物乳液防水涂料、聚合物水泥防水涂料和水乳型沥青防水涂料等水性或反应型防水涂料。

4.1.2 住宅室内防水工程不得使用溶剂型防水涂料。

4.1.3 对于住宅室内长期浸水的部位，不宜使用遇水产生溶胀的防水涂料。

4.1.4 聚氨酯防水涂料的性能指标应符合表 4.1.4 的规定。

表 4.1.4 聚氨酯防水涂料的性能指标

项 目		性能指标	
		单组分	双组分
拉伸强度 (MPa)		≥1.9	
断裂伸长率 (%)		≥450	
撕裂强度 (N/mm)		≥12	
不透水性 (0.3MPa, 30min)		不透水	
固体含量 (%)		≥80	≥92
加热伸缩率 (%)	伸长	≤1.0	
	缩短	≤4.0	
热处理	拉伸强度保持率 (%)	80~150	
	断裂伸长率 (%)	≥400	
碱处理	拉伸强度保持率 (%)	60~150	
	断裂伸长率 (%)	≥400	
酸处理	拉伸强度保持率 (%)	80~150	
	断裂伸长率 (%)	≥400	

注：对于加热伸缩率及热处理后的拉伸强度保持率和断裂伸长率，仅当聚氨酯防水涂料用于地面辐射采暖工程时才作要求。

**4.1.5** 聚合物乳液防水涂料的性能指标应符合表 4.1.5 的规定。

**表 4.1.5 聚合物乳液防水涂料的性能指标**

项 目		性能指标
拉伸强度 (MPa)		$\geq 1.0$
断裂延伸率 (%)		$\geq 300$
不透水性 (0.3MPa, 30min)		不透水
固体含量 (%)		$\geq 65$
干燥时间 (h)	表干时间	$\leq 4$
	实干时间	$\leq 8$
处理后的拉伸强度保持率 (%)	加热处理	$\geq 80$
	碱处理	$\geq 60$
	酸处理	$\geq 40$
处理后的断裂延伸率 (%)	加热处理	$\geq 200$
	碱处理	$\geq 200$
	酸处理	$\geq 200$
加热伸缩率 (%)	伸长	$\leq 1.0$
	缩短	$\leq 1.0$

注：对于加热伸缩率及热处理后的拉伸强度保持率和断裂伸率，仅当聚合物乳液防水涂料用于地面辐射采暖工程时才作要求。

**4.1.6** 聚合物水泥防水涂料的性能指标应符合表 4.1.6 的规定。  
I 型产品不宜用于长期浸水环境的防水工程；II 型产品可用于长期浸水环境和干湿交替环境的防水工程；III 型产品宜用于住宅室内墙面或顶棚的防潮。

表 4.1.6 聚合物水泥防水涂料的性能指标

项 目		性能指标		
		I 型	II 型	III 型
固体含量 (%)		≥70	≥70	≥70
拉伸 强度	无处理 (MPa)	≥1.2	≥1.8	≥1.8
	加热处理后保持率 (%)	≥80	≥80	≥80
	碱处理后保持率 (%)	≥60	≥70	≥70
断裂 伸长率	无处理 (%)	≥200	≥80	≥30
	加热处理 (%)	≥150	≥65	≥20
	碱处理 (%)	≥150	≥65	≥20
粘结 强度	无处理 (MPa)	≥0.5	≥0.7	≥1.0
	潮湿基层 (MPa)	≥0.5	≥0.7	≥1.0
	碱处理 (MPa)	≥0.5	≥0.7	≥1.0
	浸水处理 (MPa)	≥0.5	≥0.7	≥1.0
不透水性 (0.3MPa, 30min)		不透水	不透水	不透水
抗渗性 (砂浆背水面) (MPa)		—	≥0.6	≥0.8

注：对于加热处理后的拉伸强度和断裂伸长率，仅当聚合物水泥防水涂料用于地面辐射采暖工程时才作要求。

#### 4.1.7 水乳型沥青防水涂料的性能指标应符合表 4.1.7 的规定。

表 4.1.7 水乳型沥青防水涂料的性能指标

项 目		性 能 指 标
固体含量 (%)		≥45
耐热度 (°C)		80±2, 无流淌、滑移、滴落
不透水性 (0.1 MPa, 30min)		不透水
粘结强度 (MPa)		≥0.30
断裂伸长率 (%)	标准条件	≥600
	碱处理	≥600
	热处理	≥600

注：对于耐热度及热处理后的断裂伸长率，仅当水乳型沥青防水涂料用于地面辐射采暖工程时才作要求。

**4.1.8** 防水涂料的有害物质限量应分别符合表 4.1.8-1 和表 4.1.8-2 的规定。

**表 4.1.8-1 水性防水涂料中有害物质含量指标**

项 目		水性防水涂料
挥发性有机化合物 (VOC) (g/L)		≤120
游离甲醛 (mg/kg)		≤200
苯、甲苯、乙苯和二甲苯总和 (mg/kg)		≤300
氨 (mg/kg)		≤1000
可溶性重金属 (mg/kg)	铅	≤90
	镉	≤75
	铬	≤60
	汞	≤60

注：对于无色、白色、黑色防水涂料，不需测定可溶性重金属。

**表 4.1.8-2 反应型防水涂料中有害物质含量指标**

项 目		反应型防水涂料
挥发性有机化合物 (VOC) (g/L)		≤200
甲苯+乙苯+二甲苯 (g/kg)		≤1.0
苯 (mg/kg)		≤200
苯酚 (mg/kg)		≤500
蒽 (mg/kg)		≤100
萘 (mg/kg)		≤500
游离 TDI (g/kg)		≤7
可溶性重金属 (mg/kg)	铅	≤90
	镉	≤75
	铬	≤60
	汞	≤60

注：1 游离 TDI 仅适用于聚氨酯类防水涂料；

2 对于无色、白色、黑色防水涂料，不需测定可溶性重金属。

**4.1.9** 用于附加层的胎体材料宜选用 (30~50)g/m<sup>2</sup> 的聚酯纤维无纺布、聚丙烯纤维无纺布或耐碱玻璃纤维网格布。

**4.1.10** 住宅室内防水工程采用防水涂料时，涂膜防水层厚度应

符合表 4.1.10 的规定。

**表 4.1.10 涂膜防水层厚度**

防 水 涂 料	涂膜防水层厚度 (mm)	
	水平面	垂直面
聚合物水泥防水涂料	≥1.5	≥1.2
聚合物乳液防水涂料	≥1.5	≥1.2
聚氨酯防水涂料	≥1.5	≥1.2
水乳型沥青防水涂料	≥2.0	≥1.5

## 4.2 防 水 卷 材

**4.2.1** 住宅室内防水工程可选用自粘聚合物改性沥青防水卷材和聚乙烯丙纶复合防水卷材。

**4.2.2** 自粘聚合物改性沥青防水卷材的性能指标应符合表 4.2.2-1 和表 4.2.2-2 的规定。

**表 4.2.2-1 无胎基 (N 类) 自粘聚合物改性沥青防水卷材的性能指标**

项 目		性能指标	
		PE 类	PET 类
拉伸性能	拉力 (N/50mm)	≥150	≥150
	最大拉力时延伸率 (%)	≥200	≥30
耐热性		70℃滑动不超过 2mm	
不透水性		0.2MPa, 120min 不透水	
剥离强度 (N/mm)	卷材与卷材	≥1.0	
	卷材与铝板	≥1.5	
热老化	拉力保持率 (%)	≥80	
	最大拉力时延伸率 (%)	≥200	≥30
	剥离强度 (N/mm)	≥1.5	
热稳定性	外观	无起鼓、皱折、滑动、流淌	
	尺寸变化 (%)	≤2	

注：对于耐热性、热老化和热稳定性，仅当 N 类自粘聚合物改性沥青防水卷材用于地面辐射采暖工程时才作要求。

**表 4.2.2-2 聚酯胎基 (PY 类) 自粘聚合物改性沥青防水卷材的性能指标**

项 目		性 能 指 标	
可溶物 含量 (g/m <sup>2</sup> )	2.0mm	≥1300	
	3.0mm	≥2100	
	4.0mm	≥2900	
拉伸 性能	拉力 (N/50mm)	2.0mm	≥350
		3.0mm	≥450
		4.0mm	≥450
	最大拉力时延伸率 (%)		≥30
耐热性		70℃滑动不超过 2mm	
不透水性		0.3MPa, 120min 不透水	
剥离强度 (N/mm)	卷材与卷材	≥1.0	
	卷材与铝板	≥1.5	
热老化	最大拉力时延伸率 (%)	≥30	
	剥离强度 (N/mm)	≥1.5	

注：对于耐热性和热老化，仅当 PY 类自粘聚合物改性沥青防水卷材用于地面辐射采暖工程时才作要求。

**4.2.3 聚乙烯丙纶复合防水卷材应采用与之相配套的聚合物水泥防水粘结料，共同组成复合防水层，且聚乙烯丙纶复合防水卷材和聚合物水泥防水粘结料的性能指标应分别符合表 4.2.3-1 和表 4.2.3-2 的规定。**

**表 4.2.3-1 聚乙烯丙纶复合防水卷材的性能指标**

项 目		性 能 指 标
断裂拉伸强度 (常温) (N/cm)		≥60×80%
扯断伸长率 (常温) (%)		≥400×50%
热空气老化 (80℃×168h)	断裂拉伸强度保持率 (%)	≥80
	扯断伸长率保持率 (%)	≥70
不透水性 (0.3MPa, 30min)		不透水
撕裂强度 (N)		≥20

注：对于热空气老化，仅当聚乙烯丙纶复合防水卷材用于地面辐射采暖工程时才作要求。

**表 4.2.3-2 聚合物水泥防水粘结料的性能指标**

项 目		性 能 指 标
与水泥基面的粘结拉伸强度 (MPa)	常温 7d	$\geq 0.6$
	耐水性	$\geq 0.4$
剪切状态下的粘合性 (卷材与卷材, 标准试验条件) (N/mm)		$\geq 2.0$ 或卷材断裂
剪切状态下的粘合性 (卷材与水泥基面, 标准试验条件) (N/mm)		$\geq 1.8$ 或卷材断裂
抗渗性 (MPa, 7d)		$\geq 1.0$

**4.2.4** 防水卷材宜采用冷粘法施工，胶粘剂应与卷材相容，并应与基层粘结可靠。

**4.2.5** 防水卷材胶粘剂应具有良好的耐水性、耐腐蚀性和耐霉变性，且有害物质限量值应符合表 4.2.5 的规定。

**表 4.2.5 防水卷材胶粘剂有害物质限量值**

项 目	指 标
总挥发性有机物 (g/L)	$\leq 350$
甲苯+二甲苯 (g/kg)	$\leq 10$
苯 (g/kg)	$\leq 0.2$
游离甲醛 (g/kg)	$\leq 1.0$

**4.2.6** 卷材防水层厚度应符合表 4.2.6 的规定。

**表 4.2.6 卷材防水层厚度**

防 水 卷 材	卷材防水层厚度 (mm)	
自粘聚合物改性沥青防水卷材	无胎基 $\geq 1.5$	聚酯胎基 $\geq 2.0$
聚乙烯丙纶复合防水卷材	卷材 $\geq 0.7$ (芯材 $\geq 0.5$ )，胶结料 $\geq 1.3$	

### 4.3 防水砂浆

**4.3.1** 防水砂浆应使用由专业生产厂家生产的商品砂浆，并应

符合现行行业标准《商品砂浆》JG/T 230 的规定。

**4.3.2 掺防水剂的防水砂浆的性能指标应符合表 4.3.2 的规定。**

**表 4.3.2 掺防水剂的防水砂浆的性能指标**

项 目		性 能 指 标
净浆安定性		合格
凝结时间	初凝 (min)	≥45
	终凝 (h)	≤10
抗压强度比	7d (%)	≥95
	28d (%)	≥85
渗水压力比 (%)		≥200
48h 吸水量比 (%)		≤75

**4.3.3 聚合物水泥防水砂浆的性能指标应符合表 4.3.3 的规定。**

**表 4.3.3 聚合物水泥防水砂浆性能的性能指标**

项 目		性 能 指 标	
		干粉类 (I类)	乳液类 (II类)
凝结时间	初凝 (min)	≥45	≥45
	终凝 (h)	≤12	≤24
抗渗压力 (MPa)	7d	≥1.0	
	28d	≥1.5	
抗压强度 (MPa)	28d	≥24.0	
抗折强度 (MPa)	28d	≥8.0	
压折比		≤3.0	
粘结强度 (MPa)	7d	≥1.0	
	28d	≥1.2	
耐碱性(饱和 Ca(OH) <sub>2</sub> 溶液, 168h)		无开裂, 无剥落	
耐热性(100℃水, 5h)		无开裂, 无剥落	

注：1 凝结时间可根据用户需要及季节变化进行调整；

2 对于耐热性，仅当聚合物水泥防水砂浆用于地面辐射采暖工程时才作要求。

#### 4.3.4 防水砂浆的厚度应符合表 4.3.4 的规定。

表 4.3.4 防水砂浆的厚度

防 水 砂 浆		砂浆层厚度 (mm)
掺防水剂的防水砂浆		≥20
聚合物水泥防水砂浆	涂刮型	≥3.0
	抹压型	≥15

#### 4.4 防水混凝土

##### 4.4.1 用于配制防水混凝土的水泥应符合下列规定：

1 水泥宜采用硅酸盐水泥、普通硅酸盐水泥，并应符合现行国家标准《通用硅酸盐水泥》GB 175 的规定；

2 不得使用过期或受潮结块的水泥，不得将不同品种或强度等级的水泥混合使用。

4.4.2 用于配制防水混凝土的化学外加剂、矿物掺合料、砂、石及拌合用水等应符合国家现行有关标准的规定。

#### 4.5 密封材料

4.5.1 住宅室内防水工程的密封材料宜采用丙烯酸建筑密封胶、聚氨酯建筑密封胶或硅酮建筑密封胶。

4.5.2 对于地漏、大便器、排水立管等穿越楼板的管道根部，宜使用丙烯酸酯建筑密封胶或聚氨酯建筑密封胶嵌填，且性能指标应分别符合表 4.5.2-1 和表 4.5.2-2 的规定。

表 4.5.2-1 丙烯酸酯建筑密封胶的性能指标

项 目	性 能 指 标
表干时间 (h)	≤1
挤出性 (mL/min)	≥100
弹性恢复率 (%)	≥40
定伸粘结性	无破坏
浸水后定伸粘结性	无破坏

表 4.5.2-2 聚氨酯建筑密封胶的性能指标

项 目	性 能 指 标
表干时间 (h)	$\leq 24$
挤出性 (mL/min) <sup>①</sup>	$\geq 80$
弹性恢复率 (%)	$\geq 70$
定伸粘结性	无破坏
浸水后定伸粘结性	无破坏

注：①对于挤出性，仅适用于单组分产品。

**4.5.3** 对于热水管管根部、套管与穿墙管间隙及长期浸水的部位，宜使用硅酮建筑密封胶（F类）嵌填，其性能指标应符合表 4.5.3 的规定。

表 4.5.3 硅酮建筑密封胶（F类）的性能指标

项 目	性 能 指 标
表干时间 (h)	$\leq 3$
挤出性 (mL/min)	$\geq 80$
弹性恢复率 (%)	$\geq 70$
定伸粘结性	无破坏
浸水后定伸粘结性	无破坏

## 4.6 防潮材料

**4.6.1** 墙面、顶棚宜采用防水砂浆、聚合物水泥防水涂料做防潮层；无地下室的地面可采用聚氨酯防水涂料、聚合物乳液防水涂料、水乳型沥青防水涂料和防水卷材做防潮层。

**4.6.2** 采用不同材料做防潮层时，防潮层厚度可按表 4.6.2 确定。

表 4.6.2 防潮层厚度

材 料 种 类		防潮层厚度 (mm)	
防水 砂浆	掺防水剂的防水砂浆	15~20	
	涂刷型聚合物水泥防水砂浆	2~3	
	抹压型聚合物水泥防水砂浆	10~15	
防水 涂料	聚合物水泥防水涂料	1.0~1.2	
	聚合物乳液防水涂料	1.0~1.2	
	聚氨酯防水涂料	1.0~1.2	
	水乳型沥青防水涂料	1.0~1.5	
防水 卷材	自粘聚合物改性 沥青防水卷材	无胎基	1.2
		聚酯毡基	2.0
	聚乙烯丙纶复合防水卷材	卷材 $\geq 0.7$ (芯材 $\geq 0.5$ )，胶结料 $\geq 1.3$	

## 5 防水设计

### 5.1 一般规定

**5.1.1** 住宅卫生间、厨房、浴室、设有配水点的封闭阳台、独立水容器等均应进行防水设计。

**5.1.2** 住宅室内防水设计应包括下列内容：

- 1 防水构造设计；
- 2 防水、密封材料的名称、规格型号、主要性能指标；
- 3 排水系统设计；
- 4 细部构造防水、密封措施。

### 5.2 功能房间防水设计

**5.2.1** 卫生间、浴室的楼、地面应设置防水层，墙面、顶棚应设置防潮层，门口应有阻止积水外溢的措施。

**5.2.2** 厨房的楼、地面应设置防水层，墙面宜设置防潮层；厨房布置在无用水点房间的下层时，顶棚应设置防潮层。

**5.2.3** 当厨房设有采暖系统的分集水器、生活热水控制总阀门时，楼、地面宜就近设置地漏。

**5.2.4** 排水立管不应穿越下层住户的居室；当厨房设有地漏时，地漏的排水支管不应穿过楼板进入下层住户的居室。

**5.2.5** 厨房的排水立管支架和洗涤池不应直接安装在与卧室相邻的墙体上。

**5.2.6** 设有配水点的封闭阳台，墙面应设防水层，顶棚宜防潮，楼、地面应有排水措施，并应设置防水层。

**5.2.7** 独立水容器应有整体的防水构造。现场浇筑的独立水容器应采用刚柔结合的防水设计。

**5.2.8** 采用地面辐射采暖的无地下室住宅，底层无配水点的房

间地面应在绝热层下部设置防潮层。

### 5.3 技术措施

**5.3.1** 住宅室内防水应包括楼、地面防水、排水，室内墙体防水和独立水容器防水、防渗。

**5.3.2** 楼、地面防水设计应符合下列规定：

1 对于有排水要求的房间，应绘制放大布置平面图，并应以门口及沿墙周边为标志标高，标注主要排水坡度和地漏表面标高。

2 对于无地下室的住宅，地面宜采用强度等级为 C15 的混凝土作为刚性垫层，且厚度不宜小于 60mm。楼面基层宜为现浇钢筋混凝土楼板，当为预制钢筋混凝土条板时，板缝间应采用防水砂浆堵严抹平，并应沿通缝涂刷宽度不小于 300mm 的防水涂料形成防水涂膜带。

3 混凝土找坡层最薄处的厚度不应小于 30mm；砂浆找坡层最薄处的厚度不应小于 20mm。找平层兼找坡层时，应采用强度等级为 C20 的细石混凝土；需设填充层铺设管道时，宜与找坡层合并，填充材料宜选用轻骨料混凝土。

4 装饰层宜采用不透水材料和构造，主要排水坡度应为 0.5%~1.0%，粗糙面层排水坡度不应小于 1.0%。

5 防水层应符合下列规定：

1) 对于有排水的楼、地面，应低于相邻房间楼、地面 20mm 或做挡水门槛；当需进行无障碍设计时，应低于相邻房间面层 15mm，并应以斜坡过渡。

2) 当防水层需要采取保护措施时，可采用 20mm 厚 1:3 水泥砂浆做保护层。

**5.3.3** 墙面防水设计应符合下列规定：

1 卫生间、浴室和设有配水点的封闭阳台等墙面应设置防水层；防水层高度宜距楼、地面面层 1.2m。

2 当卫生间有非封闭式洗浴设施时，花洒所在及其邻近墙

面防水层高度不应小于 1.8m。

**5.3.4** 有防水设防的功能房间，除应设置防水层的墙面外，其余部分墙面和顶棚均应设置防潮层。

**5.3.5** 钢筋混凝土结构独立水容器的防水、防渗应符合下列规定：

- 1 应采用强度等级为 C30、抗渗等级为 P6 的防水钢筋混凝土结构，且受力墙体厚度不宜小于 200mm；
- 2 水容器内侧应设置柔性防水层；
- 3 设备与水容器墙体连接处应做防水密封处理。

## 5.4 细部构造

**5.4.1** 楼、地面的防水层在门口处应水平延展，且向外延展的长度不应小于 500mm，向两侧延展的宽度不应小于 200mm（图 5.4.1）。

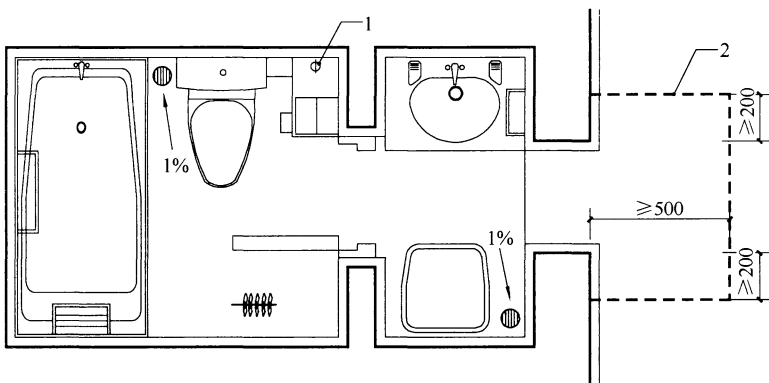


图 5.4.1 楼、地面门口处防水层延展示意

1—穿越楼板的管道及其防水套管；2—门口处防水层延展范围

**5.4.2** 穿越楼板的管道应设置防水套管，高度应高出装饰层完成面 20mm 以上；套管与管道间应采用防水密封材料嵌填压实（图 5.4.2）。

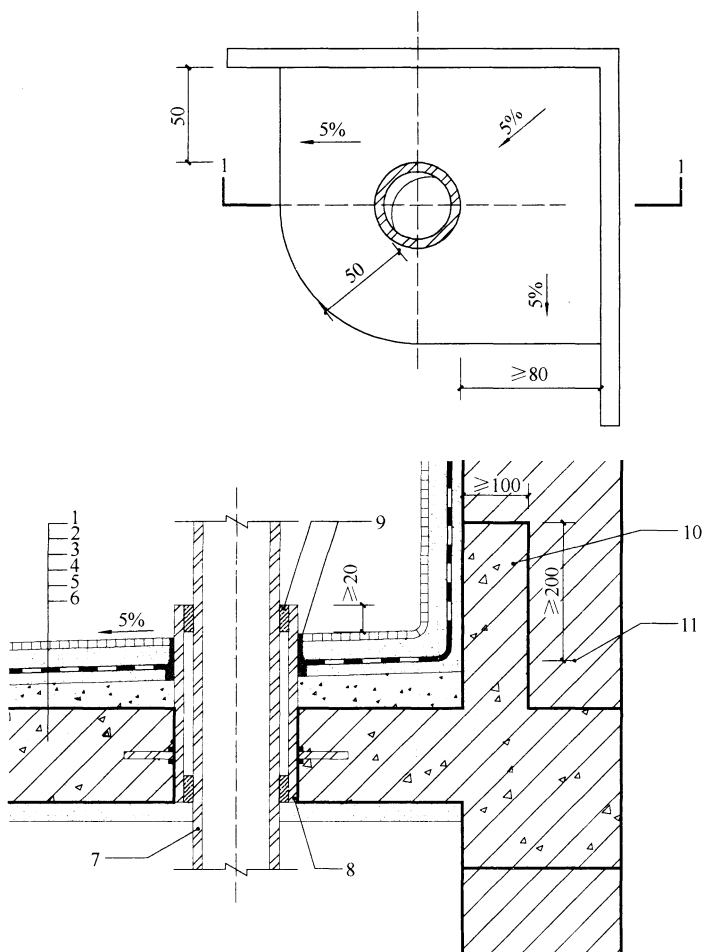


图 5.4.2 管道穿越楼板的防水构造

- 1—楼、地面面层；2—粘结层；3—防水层；4—找平层；5—垫层或找坡层；6—钢筋混凝土楼板；7—排水立管；8—防水套管；9—密封膏；  
10—C20 细石混凝土翻边；11—装饰层完成面高度

**5.4.3** 地漏、大便器、排水立管等穿越楼板的管道根部应用密封材料嵌填压实（图 5.4.3）。

**5.4.4** 水平管道在下降楼板上采用同层排水措施时，楼板、楼

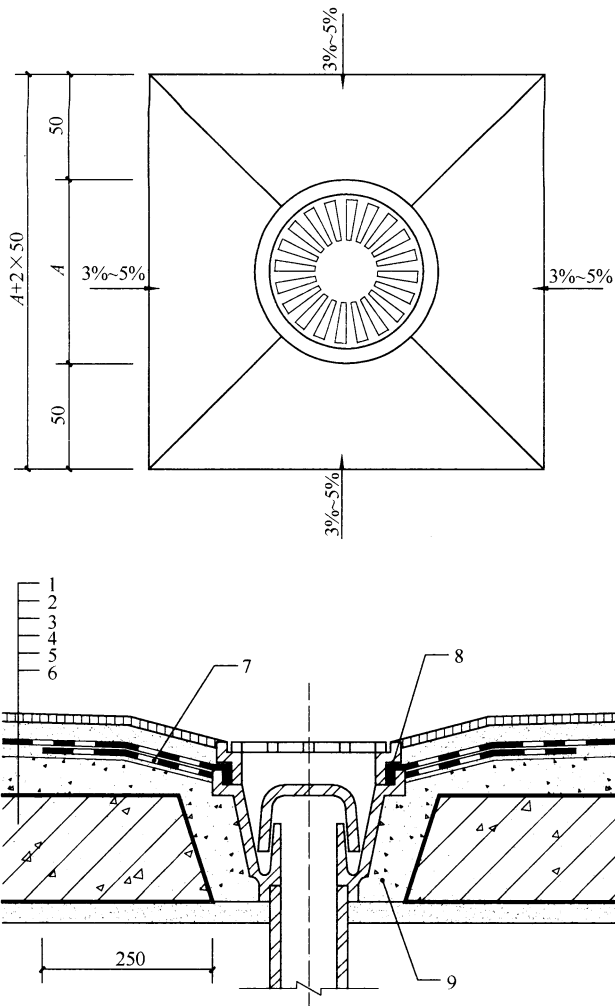


图 5.4.3 地漏防水构造

1—楼、地面面层；2—粘结层；3—防水层；4—找平层；5—垫层或找坡层；6—钢筋混凝土楼板；7—防水层的附加层；8—密封膏；9—C20 细石混凝土掺聚合物填实

面应做双层防水设防。对降板后可能出现的管道渗水，应有密闭措施（图 5.4.4），且宜在贴临下降楼板上表面处设泄水管，并宜采取增设独立的泄水立管的措施。

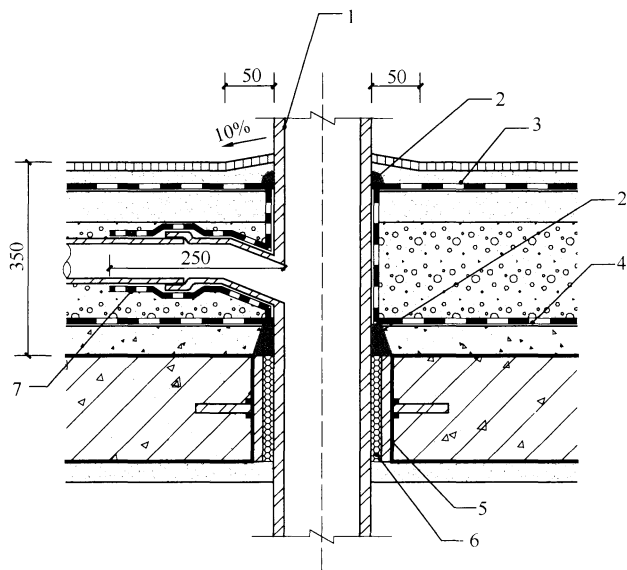


图 5.4.4 同层排水时管道穿越楼板的防水构造

- 1—排水立管；2—密封膏；3—设防房间装修面层下设防的防水层；4—钢筋混凝土楼板基层上设防的防水层；5—防水套管；6—管壁间用填充材料塞实；7—附加层

**5.4.5** 对于同层排水的地漏，其旁通水平支管宜与下降楼板上表面处的泄水管联通，并接至增设的独立泄水立管上（图 5.4.5）。

**5.4.6** 当墙面设置防潮层时，楼、地面防水层应沿墙面上翻，且至少应高出饰面层 200mm。当卫生间、厨房采用轻质隔墙时，应做全防水墙面，其四周根部除门洞外，应做 C20 细石混凝土坎台，并应至少高出相连房间的楼、地面饰面层 200mm（图 5.4.6）。

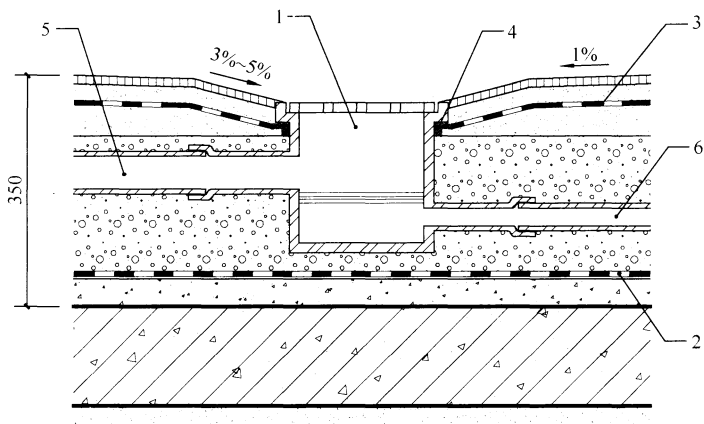


图 5.4.5 同层排水时的地漏防水构造

1—产品多通道地漏；2—下降的钢筋混凝土楼板基层上设防的防水层；3—设防房间装修面层下设防的防水层；4—密封膏；5—排水支管接至排水立管；6—旁通水平支管接至增设的独立泄水立管

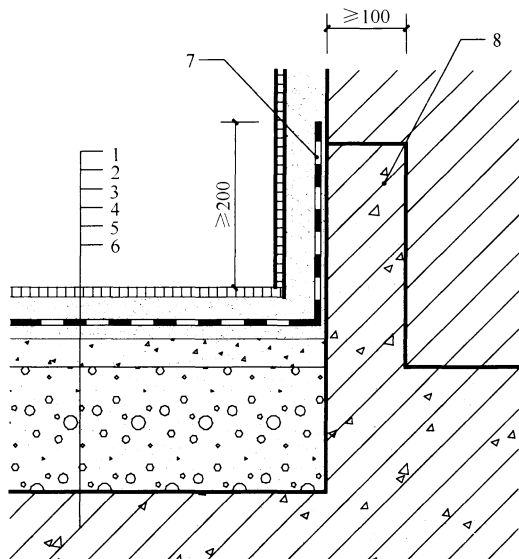


图 5.4.6 防潮墙面的底部构造

1—楼、地面面层；2—粘结层；3—防水层；4—找平层；5—垫层或找坡层；6—钢筋混凝土楼板；7—防水层翻起高度；8—C20 细石混凝土翻边

## 6 防水施工

### 6.1 一般规定

- 6.1.1 住宅室内防水工程施工单位应有专业施工资质，作业人员应持证上岗。
- 6.1.2 住宅室内防水工程应按设计施工。
- 6.1.3 施工前，应通过图纸会审和现场勘查，明确细部构造和技术要求，并应编制施工方案。
- 6.1.4 进场的防水材料，应抽样复验，并提供检验报告。严禁使用不合格材料。
- 6.1.5 防水材料及防水施工过程不得对环境造成污染。
- 6.1.6 穿越楼板、防水墙面的管道和预埋件等，应在防水施工前完成安装。
- 6.1.7 住宅室内防水工程的施工环境温度宜为 $5^{\circ}\text{C}\sim 35^{\circ}\text{C}$ 。
- 6.1.8 住宅室内防水工程施工，应遵守过程控制和质量检验程序，并应有完整检查记录。
- 6.1.9 防水层完成后，应在进行下一道工序前采取保护措施。

### 6.2 基层处理

- 6.2.1 基层应符合设计的要求，并应通过验收。基层表面应坚实平整，无浮浆，无起砂、裂缝现象。
- 6.2.2 与基层相连接的各类管道、地漏、预埋件、设备支座等应安装牢固。
- 6.2.3 管根、地漏与基层的交接部位，应预留宽10mm，深10mm的环形凹槽，槽内应嵌填密封材料。
- 6.2.4 基层的阴、阳角部位宜做成圆弧形。
- 6.2.5 基层表面不得有积水，基层的含水率应满足施工要求。

## 6.3 防水涂料施工

6.3.1 防水涂料施工时，应采用与涂料配套的基层处理剂。基层处理剂涂刷应均匀、不流淌、不堆积。

6.3.2 防水涂料在大面积施工前，应先在阴阳角、管根、地漏、排水口、设备基础根等部位施做附加层，并应夹铺胎体增强材料，附加层的宽度和厚度应符合设计要求。

6.3.3 防水涂料施工操作应符合下列规定：

1 双组分涂料应按配比要求在现场配制，并应使用机械搅拌均匀，不得有颗粒悬浮物；

2 防水涂料应薄涂、多遍施工，前后两遍的涂刷方向应相互垂直，涂层厚度应均匀，不得有漏刷或堆积现象；

3 应在前一遍涂层实干后，再涂刷下一遍涂料；

4 施工时宜先涂刷立面，后涂刷平面；

5 夹铺胎体增强材料时，应使防水涂料充分浸透胎体层，不得有折皱、翘边现象。

6.3.4 防水涂膜最后一遍施工时，可在涂层表面撒砂。

## 6.4 防水卷材施工

6.4.1 防水卷材与基层应满粘施工，防水卷材搭接缝应采用与基材相容的密封材料封严。

6.4.2 涂刷基层处理剂应符合下列规定：

1 基层潮湿时，应涂刷湿固化胶粘剂或潮湿界面隔离剂；

2 基层处理剂不得在施工现场配制或添加溶剂稀释；

3 基层处理剂应涂刷均匀，无露底、堆积；

4 基层处理剂干燥后应立即进行下道工序的施工。

6.4.3 防水卷材的施工应符合下列规定：

1 防水卷材应在阴阳角、管根、地漏等部位先铺设附加层，附加层材料可采用与防水层同品种的卷材或与卷材相容的涂料；

2 卷材与基层应满粘施工，表面应平整、顺直，不得有空

鼓、起泡、皱折；

3 防水卷材应与基层粘结牢固，搭接缝处应粘结牢固。

6.4.4 聚乙烯丙纶复合防水卷材施工时，基层应湿润，但不得有明水。

6.4.5 自粘聚合物改性沥青防水卷材在低温施工时，搭接部位宜采用热风加热。

## 6.5 防水砂浆施工

6.5.1 施工前应洒水润湿基层，但不得有明水，并宜做界面处理。

6.5.2 防水砂浆应用机械搅拌均匀，并应随拌随用。

6.5.3 防水砂浆宜连续施工。当需留施工缝时，应采用坡形接槎，相邻两层接槎应错开 100mm 以上，距转角不得小于 200mm。

6.5.4 水泥砂浆防水层终凝后，应及时进行保湿养护，养护温度不宜低于 5℃。

6.5.5 聚合物防水砂浆，应按产品的使用要求进行养护。

## 6.6 密封施工

6.6.1 基层应干净、干燥，可根据需要涂刷基层处理剂。

6.6.2 密封施工宜在卷材、涂料防水层施工之前、刚性防水层施工之后完成。

6.6.3 双组分密封材料应配比准确，混合均匀。

6.6.4 密封材料施工宜采用胶枪挤注施工，也可用腻子刀等嵌填压实。

6.6.5 密封材料应根据预留凹槽的尺寸、形状和材料的性能采用一次或多次嵌填。

6.6.6 密封材料嵌填完成后，在硬化前应避免灰尘、破损及污染等。

## 7 质量验收

### 7.1 一般规定

**7.1.1** 室内防水工程质量验收的程序和组织，应符合现行国家标准《建筑工程施工质量验收统一标准》GB 50300 的规定。

**7.1.2** 住宅室内防水施工的各种材料应有产品合格证书和性能检测报告。材料的品种、规格、性能等应符合国家现行有关标准和防水设计的要求。

**7.1.3** 防水涂料、防水卷材、防水砂浆和密封胶等防水、密封材料应进行见证取样复验，复验项目及现场抽样要求应按本规范附录 A 执行。

**7.1.4** 住宅室内防水工程分项工程的划分应符合表 7.1.4 的规定。

表 7.1.4 室内防水工程分项工程的划分

部 位	分项工程
基层	找平层、找坡层
防水与密封	防水层、密封、细部构造
面层	保护层

**7.1.5** 住宅室内防水工程应以每一个自然间或每一个独立水容器作为检验批，逐一检验。

**7.1.6** 室内防水工程验收后，工程质量验收记录应进行存档。

### 7.2 基 层

#### I 主控项目

**7.2.1** 防水基层所用材料的质量及配合比，应符合设计要求。

检验方法：检查出厂合格证、质量检验报告和计量措施。

检验数量：按材料进场批次为一检验批。

#### 7.2.2 防水基层的排水坡度，应符合设计要求。

检验方法：用坡度尺检查。

检验数量：全数检验。

## II 一般项目

#### 7.2.3 防水基层应抹平、压光，不得有疏松、起砂、裂缝。

检验方法：观察检查。

检验数量：全数检验。

#### 7.2.4 阴、阳角处宜按设计要求做成圆弧形，且应整齐平顺。

检验方法：观察和尺量检查。

检验数量：全数检验。

#### 7.2.5 防水基层表面平整度的允许偏差不宜大于4mm。

检验方法：用2m靠尺和楔形塞尺检查。

检验数量：全数检验。

## 7.3 防水与密封

### I 主控项目

#### 7.3.1 防水材料、密封材料、配套材料的质量应符合设计要求，计量、配合比应准确。

检验方法：检查出厂合格证、计量措施、质量检验报告和现场抽样复验报告。

检验数量：进场检验按材料进场批次为一检验批；现场抽样复验，按本规范附录A执行。

#### 7.3.2 在转角、地漏、伸出基层的管道等部位，防水层的细部构造应符合设计要求。

检验方法：观察检查和检查隐蔽工程验收记录。

检验数量：全数检验。

**7.3.3 防水层的平均厚度应符合设计要求，最小厚度不应小于设计厚度的 90%。**

检验方法：用涂层测厚仪量测或现场取 20mm×20mm 的样品，用卡尺测量。

检验数量：在每一个自然间的楼、地面及墙面各取一处；在每一个独立水容器的水平面及立面各取一处。

**7.3.4 密封材料的嵌填宽度和深度应符合设计要求。**

检验方法：观察和尺量检查。

检验数量：全数检验。

**7.3.5 密封材料嵌填应密实、连续、饱满，粘结牢固，无气泡、开裂、脱落等缺陷。**

检验方法：观察检查。

检验数量：全数检验。

**7.3.6 防水层不得渗漏。**

检验方法：在防水层完成后进行蓄水试验，楼、地面蓄水高度不应小于 20mm，蓄水时间不应少于 24h；独立水容器应满池蓄水，蓄水时间不应少于 24h。

检验数量：每一自然间或每一独立水容器逐一检验。

## II 一般项目

**7.3.7 涂膜防水层与基层应粘结牢固，表面平整，涂刷均匀，不得有流淌、皱折、鼓泡、露胎体和翘边等缺陷。**

检验方法：观察检查。

检验数量：全数检验。

**7.3.8 涂膜防水层的胎体增强材料应铺贴平整，每层的短边搭接缝应错开。**

检验方法：观察检查。

检验数量：全数检验。

**7.3.9 防水卷材的搭接缝应牢固，不得有皱折、开裂、翘边和鼓泡等缺陷；卷材在立面上的收头应与基层粘贴牢固。**

检验方法：观察检查。

检验数量：全数检验。

**7.3.10** 防水砂浆各层之间应结合牢固，无空鼓；表面应密实、平整、不得有开裂、起砂、麻面等缺陷；阴阳角部位应做圆弧状。

检验方法：观察和用小锤轻击检查。

检验数量：全数检验。

**7.3.11** 密封材料表面应平滑，缝边应顺直，周边无污染。

检验方法：观察检查。

检验数量：全数检验。

**7.3.12** 密封接缝宽度的允许偏差应为设计宽度的 $\pm 10\%$ 。

检验方法：尺量检查。

检验数量：全数检验。

## 7.4 保护层

### I 主控项目

**7.4.1** 防水保护层所用材料的质量及配合比应符合设计要求。

检验方法：检查出厂合格证、质量检验报告和计量措施。

检验数量：按材料进场批次为一检验批。

**7.4.2** 水泥砂浆、混凝土的强度应符合设计要求。

检验数量：按材料进场批次为一检验批。

检验方法：检查砂浆、混凝土的抗压强度试验报告。

**7.4.3** 防水保护层表面的坡度应符合设计要求，不得有倒坡或积水。

检验方法：用坡度尺检查和淋水检验。

检验数量：全数检验。

**7.4.4** 防水层不得渗漏。

检验方法：在保护层完成后应再次作蓄水试验，楼、地面蓄水高度不应小于20mm，蓄水时间不应少于24h；独立水容器应

满池蓄水，蓄水时间不应少于 24h。

检验数量：每一自然间或每一独立水容器逐一检验。

## II 一般项目

**7.4.5** 保护层应与防水层粘结牢固，结合紧密，无空鼓。

检验方法：观察检查，用小锤轻击检查。

检验数量：全数检验。

**7.4.6** 保护层应表面平整，不得有裂缝、起壳、起砂等缺陷；保护层表面平整度不应大于 5mm。

检验方法：观察检查，用 2m 靠尺和楔形塞尺检查。

检验数量：全数检验。

**7.4.7** 保护层厚度的允许偏差应为设计厚度的  $\pm 10\%$ ，且不应大于 5mm。

检验方法：用钢针插入和尺量检查。

检验数量：在每一自然间的楼、地面及墙面各取一处；在每一个独立水容器的水平面及立面各取一处。

## 附录 A 防水材料复验项目及现场抽样要求

表 A 防水材料复验项目及现场抽样要求

序号	材料名称	现场抽样数量	外观质量检验	物理性能检验
1	聚氨酯 防水涂料	<p>(1) 同一生产厂，以甲组分每 5t 为一验收批，不足 5t 也按一批计算。乙组分按产品重量配比相应增加。</p> <p>(2) 每一验收批按产品的配比分分别取样，甲、乙组分样品总重为 2kg。</p> <p>(3) 单组产品随机抽取，抽样数应不低于 <math>\sqrt{\frac{n}{2}}</math> (<math>n</math> 是产品的桶数)</p>	<p>产品为均匀黏稠体，无凝胶、结块</p>	<p>固体含量、拉伸强度、断裂伸长率、不透水性、挥发性有机化合物、苯+甲苯+乙苯+二甲苯、游离 TDI</p>
2	聚合物 乳液防水 涂料	<p>(1) 同一生产厂、同一品种、同一规格每 5t 产品为一验收批，不足 5t 也按一批计。</p> <p>(2) 随机抽取，抽样数应不低于 <math>\sqrt{\frac{n}{2}}</math> (<math>n</math> 是产品的桶数)</p>	<p>产品经搅拌后无结块，呈均匀状态</p>	<p>固体含量、拉伸强度、断裂延伸率、不透水性、挥发性有机化合物、苯+甲苯+乙苯+二甲苯、游离甲醛</p>

续表 A

序号	材料名称	现场抽样数量	外观质量检验	物理性能检验
3	聚合物水泥防水涂料	<p>(1) 同一生产厂每 10t 产品为一验收批，不足 10t 也按一批计。</p> <p>(2) 产品的液体组分抽样数应不低于 <math>\sqrt{\frac{n}{2}}</math> (<math>n</math> 是产品的桶数)。</p> <p>(3) 配套固体组分的抽样按《水泥取样方法》GB/T 12573 中的袋装水泥的规定进行，两组分共取 5kg 样品</p>	<p>产品的两组分经分别搅拌后，其液体组分应为无杂质、无凝胶的均匀乳液；固体组分应为无杂质、无结块的粉末</p>	<p>固体含量、拉伸强度、断裂延伸率、粘结强度、不透水性、挥发性有机化合物、苯+甲苯+乙苯+二甲苯、游离甲醛</p>
4	水乳型沥青防水涂料	<p>(1) 同一生产厂、同一品种、同一规格每 5t 产品为一验收批，不足 5t 也按一批计。</p> <p>(2) 随机抽取，抽样数应不低于 <math>\sqrt{\frac{n}{2}}</math> (<math>n</math> 是产品的桶数)</p>	<p>产品搅拌后为黑色或黑灰色均匀膏体或黏稠体</p>	<p>固体含量、断裂延伸率、粘结强度、不透水性、挥发性有机化合物、苯+甲苯+乙苯+二甲苯、游离甲醛</p>
5	自粘聚合物改性沥青防水卷材	<p>同一生产厂的同一品种、同一等级的产品，大于 1000 卷抽 5 卷，500~1000 卷抽 4 卷，100~499 卷抽 3 卷，100 卷以下抽 2 卷</p>	<p>卷材表面应平整，不允许有孔洞、结块、气泡、缺边和裂口；PY 类卷材胎基应浸透，不应有未被浸渍的浅色条纹</p>	<p>拉力、最大拉力时延伸率、不透水性、卷材与铝板剥离强度</p>

续表 A

序号	材料名称	现场抽样数量	外观质量检验	物理性能检验
6	聚乙烯丙纶卷材	<p>(1) 同一生产厂的同一品种、同一等级的产品,大于 1000 卷抽 5 卷, 500~1000 卷抽 4 卷, 100~499 卷抽 3 卷, 100 卷以下抽 2 卷。</p> <p>(2) 聚合物水泥防水粘结料的抽样数量同聚合物水泥防水涂料</p>	<p>卷材表面应平整, 不能有影响使用性能的杂质、机械损伤、折痕及异常粘着等缺陷; 聚合物水泥胶粘料的两组分经分别搅拌后, 其液体组分应为无杂质、无凝胶的均匀乳液; 固体组分应为无杂质、无结块的粉末</p>	<p>断裂拉伸强度、扯断伸长率、撕裂强度、不透水性、剪切状态下的粘合性(卷材一卷材、卷材—水泥基面)</p>
7	聚合物水泥防水砂浆	<p>(1) 同一生产厂的同一品种、同一等级的产品, 每 400t 为一验收批, 不足 400t 也按一批计。</p> <p>(2) 每批从 20 个以上的不同部位取等量样品, 总质量不少于 15kg。</p> <p>(3) 乳液类产品的抽样数量同聚合物水泥防水涂料</p>	<p>干粉类: 均匀、无结块;</p> <p>乳液类: 液体经搅拌后均匀、无沉淀, 粉料均匀、无结块</p>	<p>凝结时间、7d 抗渗压力、7d 粘结强度、压折比</p>
8	砂浆防水剂	<p>(1) 同一生产厂的同一品种、同一等级的产品, 30t 为一验收批, 不足 30t 也按一批计。</p> <p>(2) 从不少于三个点取等量样品混匀。</p> <p>(3) 取样数量, 不少于 0.2t 水泥所需量</p>	—	<p>净浆安定性、凝结时间、抗压强度比、渗水压力比、48h 吸水量比</p>

续表 A

序号	材料名称	现场抽样数量	外观质量检验	物理性能检验
9	丙烯酸酯建筑密封胶	(1) 以同一生产厂、同等级、同类型产品每 2t 为一验收批，不足 2t 也按一批计。每批随机抽取试样 1 组，试样量不少于 1kg。	产品应为无结块、无离析的均匀细腻膏状体	表干时间、挤出性、弹性恢复率、定伸粘结性、浸水后定伸粘结性
10	聚氨酯建筑密封胶	(2) 随机抽取试样，抽样数应不低于 $\sqrt{\frac{n}{2}}$ ，	产品应为细腻、均匀膏状物或黏稠液，不应有气泡	表干时间、挤出性、弹性恢复率、定伸粘结性、浸水后定伸粘结性
11	硅酮建筑密封胶	(n 是产品的桶数或支数)	产品应为细腻、均匀膏状物，不应有气泡、结皮和凝胶	表干时间、挤出性、弹性恢复率、定伸粘结性、浸水后定伸粘结性

## 本规范用词说明

1 为便于在执行本规范条文时区别对待，对要求严格程度不同的用词说明如下：

1) 表示很严格，非这样做不可的用词：

正面词采用“必须”，反面词采用“严禁”；

2) 表示严格，在正常情况下均应这样做的用词：

正面词采用“应”，反面词采用“不应”或“不得”；

3) 表示允许稍有选择，在条件许可时首先应这样做的用词：

正面词采用“宜”，反面词采用“不宜”；

4) 表示有选择，在一定条件下可以这样做的用词，采用“可”。

2 条文中指明应按其他有关标准执行的写法为：“应符合……的规定”或“应按……执行”。

## 引用标准名录

- 1 《建筑工程施工质量验收统一标准》GB 50300
- 2 《通用硅酸盐水泥》GB 175
- 3 《水泥取样方法》GB/T 12573
- 4 《商品砂浆》JG/T 230

中华人民共和国行业标准

住宅室内防水工程技术规范

JGJ 298 - 2013

条文说明

## 制 订 说 明

《住宅室内防水工程技术规范》JGJ 298 - 2013，经住房和城乡建设部 2013 年 5 月 13 日以第 30 号公告批准、发布。

本规范制订过程中，编制组在调查了我国住宅室内防水设计、选材、施工的现状的基础上，分析总结出住宅中发生渗漏的主要原因，明确了住宅室内防水的设防区域、选材的顺序、防水层厚度要求、技术措施、细部构造和验收方法。

为便于广大设计、施工、科研、学校等单位有关人员，在使用本规范时能正确理解和执行条文规定，《住宅室内防水工程技术规范》编制组按章、节、条顺序编制了本规范的条文说明，对条文规定目的、依据以及执行中应注意的有关事项进行了说明。但是，本条文说明不具备与规范正文同等的法律效力，仅供使用者作为理解和把握规范规定的参考。

## 目 次

1	总则	40
3	基本规定	41
4	防水材料	42
4.1	防水涂料	42
4.2	防水卷材	43
4.3	防水砂浆	43
4.5	密封材料	44
4.6	防潮材料	44
5	防水设计	45
5.2	功能房间防水设计	45
5.4	细部构造	45
6	防水施工	46
6.1	一般规定	46
6.2	基层处理	46
6.3	防水涂料施工	46
6.4	防水卷材施工	47
6.5	防水砂浆施工	47
6.6	密封施工	47
7	质量验收	49
7.1	一般规定	49
7.3	防水与密封	49

# 1 总 则

**1.0.1** 住宅室内防水技术，涉及住宅建筑的功能质量及人居环境质量。本规范是对我国防水工程标准体系的一个补充。旨在规范住宅室内防水工程的设计、选材、施工和验收，力争做到方案可靠、选材合理、施工安全、经济适用。

**1.0.2** 为避免与行业标准《房屋渗漏修缮技术规程》JGJ/T 53-2011的相关内容发生冲突。本规范将适用范围界定在“新建住宅”。此外，通过对渗漏部位及渗漏原因的分析，重点针对具有普遍性、带有共性的住宅，将住宅室内防水设防区域定为卫生间、浴室、厨房、设有生活配水点的封闭阳台及小型泳池（规范中称独立水容器）等。以保障人们正常使用时，这些区域应具备的防水功能。

**1.0.3** 环境保护是我国的基本国策，也是人身健康的保障，室内环境尤为重要。近些年来，由于建筑材料中有害物质超标给居住者带来身心健康损伤的案例不计其数，尽管室内防水工程是一个隐蔽工程，但施工中由于使用了劣质材料或违反施工规范，造成人身伤害也屡见不鲜。此外，建筑施工中的防火问题也是一个不可回避的焦点。所以，在住宅室内防水工程的设计和施工中，遵守国家有关结构安全、环境保护和防火安全的规定，可以将对人身安全，污染环境的影响减至最小。

**1.0.4** 本规范编制过程中，尽管查阅了很多与其相关的标准，但我国现行工程建设标准数量较多，特别是不同专业领域出于自己专业角度的考量也编制了不少标准。因此在执行本标准的同时，还需要执行其他的相关标准。

## 3 基本规定

**3.0.1** 为保障排水顺畅，规范中除规定了有防水设防区域的主要排水坡度外，还考虑到由于短时排水量过大（如洗衣机排水）或地漏堵塞等可能造成污水外溢的情况，所以规范对门口应有阻止积水外溢做了明确要求，即采取防水层在门口处应适当向外延伸的措施，以避免污水通过未设防水层的居室向下层居室的渗漏；规范要求独立水容器应采用刚柔相济的防水设计，是考虑到混凝土池壁在干湿交替情况下有可能产生开裂或其自身存在的质量缺陷，可能在使用过程中发生渗漏，而通过增设柔性防水层可以有效避免这种情况的发生；我国各地经济发达程度存在差异，所以本规范在防水材料选用时综合考虑了高、中、低档产品，这些材料通过合理设计、精心施工和严格管理，可有效保证住宅室内防水工程的质量；随着全社会环保意识的增强，规范要求住宅室内使用的防水涂料、防水卷材粘结剂的有害物质限量均符合相应标准的要求。

**3.0.2** 住宅室内防水工程中，楼、地面的渗漏多发于地漏、穿墙管、墙体阴角等节点部位，且施工面积不大，防水涂料因其具有连续成膜、操作灵活的优势，适用性更强。若使用两道以上的防水材料或管跟部的嵌缝材料，应考虑相邻材料是否相容。

**3.0.4** 住宅室内防水工程完成后，通过蓄水试验（也称闭水试验）检验是否漏水，被工程实践证明是检验防水工程是否合格的直观、有效并具有可操作性的方法。蓄水试验的具体要求在本规范的第 7.3.6 条做了明确规定。

**3.0.6** 防水材料的选用是确保住宅室内防水工程的关键所在，因此，在推广应用新材料、新技术、新工艺时，应优先采用经国家权威检测部门检验合格，且被工程实践证明应用效果良好的产品。

## 4 防水材料

### 4.1 防水涂料

**4.1.2** 在本规范中，将溶剂型防水涂料定义为以有机溶剂为分散介质，靠溶剂挥发成膜的防水涂料。根据目前市场上防水涂料的品种，仅溶剂型橡胶沥青防水涂料属于这个范畴，这种涂料的含固量只有 50% 左右（行业标准《溶剂型橡胶沥青防水涂料》JC/T 852 - 1999 要求含固量  $\geq 48\%$ ）。考虑到住宅内空间不大，不利于溶剂的挥发，且溶剂型橡胶沥青防水涂料的固含量很低（行业标准《溶剂型橡胶沥青防水涂料》JC/T 852 要求固含量  $\geq 48\%$ ），需要多遍涂刷才可达到设计要求的厚度。此外，环境中高浓度的溶剂挥发物也对施工人员的身体健康造成伤害，同时也存在火灾隐患。

从广义上说，尽管聚氨酯防水涂料也属于溶剂型防水涂料（以溶剂为分散剂，但不是靠溶剂挥发成膜），但这种材料的成膜机理是反应固化，且溶剂的含量不大（国家标准《聚氨酯防水涂料》GB/T 19250 - 2003 中要求单组分涂料的固体含量  $\geq 80\%$ ，双组分涂料的固体含量  $\geq 92\%$ ）。同时，聚氨酯防水涂料是业界公认的综合性能最好的防水涂料。

**4.1.3** 在长期浸水条件下，有可能发生溶胀的防水涂料是指聚合物水泥防水涂料中的 I 型产品。这类产品中由于聚合物乳液的比例较高，所以固化后的涂膜在长期浸水的条件下，聚合物会发生溶胀，从而降低涂膜的不透水性。

**4.1.4、4.1.5、4.1.7、4.1.8** 在产品标准中，往往根据产品的理化性能将产品分为不同的型号（如：聚氨酯防水涂料按理化性能分为 I 型和 II 型产品），而在表 4.1.4、表 4.1.5、表 4.1.7、表 4.1.8 中只分别列出了一组数值，并非改变了对各种防水涂料

的理化性能要求，而是将Ⅰ型和Ⅱ型产品理化性能的交集部分列在了表中。产品的检测报告及材料进场后复验的检测报告仍应明确报告产品的型号，并符合相应的性能要求。

**4.1.10** 防水涂膜的厚度是保证防水工程质量的重要条件，所以涂膜的厚度不可以随意调整，新型材料调整厚度应经过技术评估或鉴定，并经工程实践证明防水质量可靠。

## 4.2 防水卷材

**4.2.1** 适用于室内防水工程的防水卷材不限于此两类材料，只是在调研过程中发现以这两类防水卷材居多，其他种类的防水卷材用于室内防水工程应符合相关产品的性能要求，用于长期浸水环境的卷材粘结剂应具有良好的耐水性。

**4.2.2** 与防水涂料一样，自粘聚合物改性沥青防水卷材按产品的理化性能分为Ⅰ型和Ⅱ型，表 4.2.2-1 和表 4.2.2-2 中只分别列出交集部分的一组数值。但产品的检测报告及材料进场后复验的检测报告仍应明确报告产品的型号，并符合相应的性能要求。

**4.2.3** 国家标准《高分子防水材料 第1部分：片材》GB 18173.1-2006 规定“对于整体厚度小于 1.0mm 的卷材，扯断伸长率不得小于 50%，断裂拉伸强度达到规定值的 80%”。

**4.2.4** 住宅室内空间狭小，不宜采用热熔法施工。

**4.2.5** 表 4.2.5 中指标是根据国家标准《室内装饰装修材料 胶粘剂中有害物质限量》GB 18583-2008 对水基型胶粘剂的要求而确定的。

## 4.3 防水砂浆

**4.3.1** 防水砂浆是以水泥、砂为主，通过掺入一定量的砂浆防水剂、聚合物乳液或胶粉制成的具有防水功能的材料。为保障防水砂浆的配合比准确和材料的均匀程度，确保防水工程质量，应使用由专业生产厂家生产的商品砂浆。

**4.3.4** 涂刮型防水砂浆是指在水泥砂浆中掺入聚合物乳液或胶

粉进行改性的砂浆，但其仍属于脆性材料。如 2012 年 7 月 1 日开始实施的行业标准《聚合物水泥防水浆料》JC/T 2090 - 2011，按物理力学性能分为 I 型（通用性）和 II 型（柔韧型）两类，其中 II 型（柔韧型）可用于厨房、卫生间地面防水，但与聚合物水泥防水涂料相比，应适当增加防水层的厚度，而 I 型（通用性）则宜用于墙面防潮。

## 4.5 密封材料

**4.5.1** 住宅室内防水工程中，对密封材料的抗位移性能不作要求。

**4.5.2** 行业标准《丙烯酸酯建筑密封胶》JC/T 484 - 2006 中，按弹性恢复率将丙烯酸酯建筑密封胶分为弹性体（E）和塑性体（P）。明确规定弹性体密封胶用于接缝密封，塑性体密封胶仅用于一般装修工程的填缝。

**4.5.3** 硅酮建筑密封胶的耐热性能和耐水性能均优于丙烯酸酯建筑密封胶和聚氨酯建筑密封胶，所以热水管周围的嵌填和长期浸水环境中，宜选用硅酮建筑密封胶。国家标准《硅酮建筑密封胶》GB/T 14683 - 2003 中，按用途将硅酮建筑密封胶分为 G 类和 F 类，明确规定 G 类密封胶用于镶装玻璃，F 类密封胶用于接缝密封。

## 4.6 防潮材料

**4.6.1** 本规范中的所有防水材料原则上均可用于防潮层，但是考虑到墙面或顶棚要做瓷砖粘贴或涂刷涂料等装修，因此墙面、顶棚的防潮宜优先选用防水砂浆或聚合物水泥防水涂料。

**4.6.2** 用于防潮层的厚度可略低于防水层的要求，但由于涂膜的厚度不可能很均匀（本规范要求最小厚度达到设计厚度的 90%），而防水卷材的规格又是产品标准规定的，所以本规范表 4.6.2 给出了可供选用的厚度。

## 5 防水设计

### 5.2 功能房间防水设计

**5.2.1** 为避免水蒸气透过墙体或顶棚，使隔壁房间或住户受潮气影响，导致诸如墙体发霉、破坏装修效果（壁纸脱落、发霉，涂料层起鼓、粉化，地板变形等）等情况发生，本规范要求所有卫生间、浴室墙面、顶棚均做防潮处理。防潮层设计时，材料按本规范第 4.6.1 条选择，厚度按本规范表 4.6.2 确定。

**5.2.3** 本条规定主要针对独立采暖的住宅，可能因为设备的损坏，形成集中、大量地泄流，渗漏到下层住户。

**5.2.4** 本条规定是为避免一旦发生渗漏，污水、洗涤废水通过楼板进入下层住户的居室及维修时给他人的生活造成影响。

**5.2.5** 本条规定与现行行业标准《辐射供暖供冷技术规程》JGJ 142保持一致。

### 5.4 细部构造

本规范中的细部构造图不代替标准图使用，仅为构造做法示意。

## 6 防水施工

### 6.1 一般规定

**6.1.7** 有些产品的最低成膜温度略高于 5℃，施工环境温度视产品的性能而定。

### 6.2 基层处理

**6.2.1** 防水施工之前使用专用的施工工具将基层上的尘土、砂浆块、杂物、油污等清除干净；基层有凹凸不平的应采用高标号的水泥砂浆对低凹部位进行找平，基层有裂缝的先将裂缝剔成斜坡槽，再采用柔性密封材料、腻子型的浆料、聚合物水泥砂浆进行修补；基层有蜂窝孔洞的，应先将松散的石子剔除，用聚合物水泥砂浆修补平整。

**6.2.2** 各类构件根部的混凝土有疏松的，应采用剔除后重新浇筑高标号的混凝土等方法加固。

**6.2.3** 缝隙过小不易进行密封材料嵌填。

**6.2.4** 基层阴阳角部位涂布涂料较难，卷材铺设成直角也比较困难，根据工程实践，将阴阳角做成圆弧形，可有效保证这些部位的防水质量。

**6.2.5** 聚合物水泥防水涂料、聚合物水泥防水浆料和防水砂浆等水泥基材料可以在潮湿基层上施工，但不得有明水；聚氨酯防水涂料、自粘聚合物改性沥青防水卷材等对基层含水率有一定的要求，为确保施工质量，基层含水率应符合相应防水材料的要求。

### 6.3 防水涂料施工

**6.3.2** 为保证防水层的有效厚度，采用同质涂料作为基层处理

剂，可尽量避免将基层处理剂的厚度与涂膜的厚度之和作为防水层的厚度以达到降低成本的目的。

在南方或特殊季节，空气湿度较大，不利于基层水分的蒸发。因此在施工时，应尽可能涂刷水泥基的界面隔离材料，目的是降低基层表面的含水率，使涂膜与基层粘结良好。但隔离剂的厚度不得计入防水层厚度。

**6.3.4** 为使防水层（主要是聚氨酯防水涂料）与铺贴饰面层用的胶粘剂之间保持良好的粘结，通常在最后一遍涂料施工时，在涂层表面撒一些细砂，以增加涂膜表面的粗糙度。

## **6.4 防水卷材施工**

**6.4.2** 室内空间不大，通风条件有限，且多数情况下使用的溶剂为苯类物质，溶剂挥发将给室内环境及人身健康带来不良影响。因此，应尽量避免在施工现场自行配制或添加溶剂。

**6.4.4** 聚乙烯丙纶复合防水卷材的粘结剂是水泥基材料，润湿基层可确保聚合物水泥胶结料中的水分不被基层吸收而影响水泥的正常水化、硬化。

**6.4.5** 自粘聚合物改性沥青防水卷材是冷粘法施工，符合节能环保要求。在低温施工时，卷材搭接部位适当采用热风加热，可有效提高粘结密封的可靠性。

## **6.5 防水砂浆施工**

**6.5.5** 有些聚合物防水砂浆如果始终在湿润或浸水状态下养护，可能会产生聚合物的溶胀，因此这类材料的养护应按生产企业的要求进行养护。

## **6.6 密封施工**

**6.6.2** 施工前应检查接缝的形状与尺寸是否符合设计要求，若接缝发生质量缺陷应进行修补。

**6.6.4** 挤注施工时，枪嘴对准基面、与基面成  $45^\circ$  角，移动枪

嘴应均匀，挤出的密封胶始终处于由枪嘴推动状态，保证挤出的密封胶对缝内有挤压力，密实填充接缝；腻子刀施工时，腻子刀应多次将密封胶压入凹槽中。

## 7 质量验收

### 7.1 一般规定

**7.1.2** 采用新材料时，复验项目及性能要求可以按产品的企业标准确定，并提供相关的技术评估或鉴定文件。

### 7.3 防水与密封

**7.3.6** 住宅室内设置的防水层质量的好坏（是否渗漏水）将直接影响到住宅的功能和居住环境。因此本条规定住宅室内防水工程验收时，防水层不能出现渗漏现象。关于防水层是否渗漏水的检验方法，卫生间、厨房、浴室、封闭阳台等的楼、地面防水层和独立水容器的防水层通过蓄水试验就能够进行有效的检验；对于墙面的防水层，目前没有特别经济适用的检验方法，而且墙面防水层通常没有水压力的作用，出现渗漏的概率较低，因此本条对于墙面防水层检验未作统一规定。实际工程验收时，重点对楼、地面防水层和独立水容器的防水层进行蓄水试验即可。